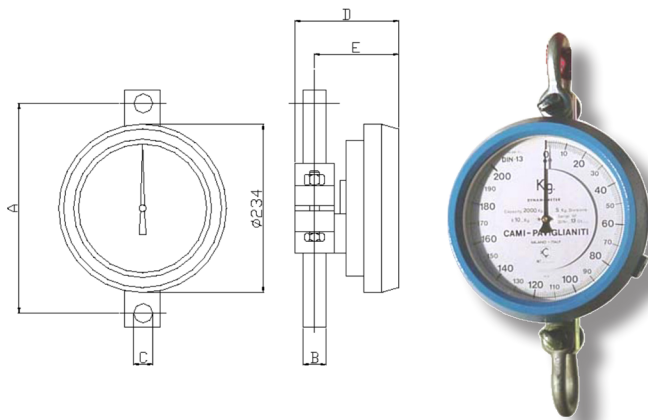


C40.4

Dinamómetro mecánico serie DIN13 con amortiguador incorporado. Cuadrante Ø 200 mm. Regulación manual de cero. Resistencia a la sobrecarga hasta 180% del valor de fondo escala. Temperatura de trabajo: de -30 °C hasta +60 °C. Precisión: ±1% sobre el valor de fondo escala. Predispuesto para grilletes de omega. Coeficiente de seguridad 5.

OPCIONES

- IMAX Índice de máx.
- GRO Grilletes de omega
- GAS Conexión para grilletes



	Capacidad kg	Subdivisión kg	Dimensiones (mm)					Peso kg
			A	B	C	D	E	
C40.4.10	1000	2	268	25	20	155	134	9
C40.4.20	2000	5	268	25	20	155	134	9
C40.4.30	3000	10	268	25	20	155	134	9
C40.4.60	6000	20	282	35	26	179	158	13
C40.4.100	10000	20	298	50	36	179	158	13

C43.4

Dinamómetro electrónico digital de alta precisión. Puesta a cero y restablecimiento de la carga. Bloqueo y desbloqueo de la carga visualizada. Adquisición de la carga máxima alcanzada. Indicación peso bruto, neto y tara. Selección de la unidad de medida (kg, t, ton, Lbs, kN). Selección de la velocidad de lectura. Habilidad auto-apagado. Calibración de cero y peso. Precisión: ±0,15% del valore de escala completa. Temperatura de trabajo: de -10 hasta +55 °C. Máxima sobrecarga admitida: 200% sobre el valor de fondo escala. Protección: IP 65. Pantalla de 5 cifras de 17 mm. Alimentación por batería 9 V, autonomía aproximadamente 200 horas. Se suministra con contenedor de plástico.

OPCIONES

- O1 No. 1 juego de grilletes de alta resistencia.
- O2 No. 2 juegos de baterías de recambio.



	Capacidad	Subdivisión	Dimensiones	Peso
	kg	kg	mm	kg
C43.4.25	2500	1	218 x 90 x 56	1,35
C43.4.50	5000	2	230 x 90 x 56	1,85
C43.4.100	10000	5	315 x 110 x 59	3,60
C43.4.125	12500	5	315 x 110 x 59	3,60
C43.4.250	25000	10	350 x 126 x 70	5,50