

C155.CM

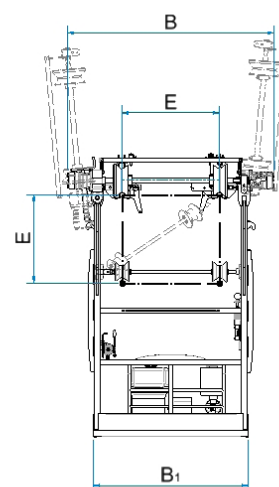
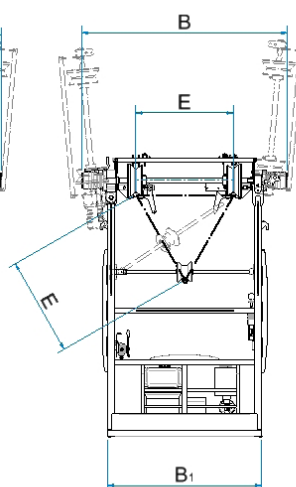
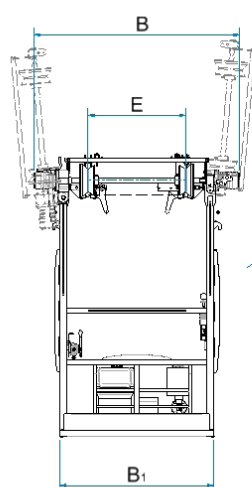
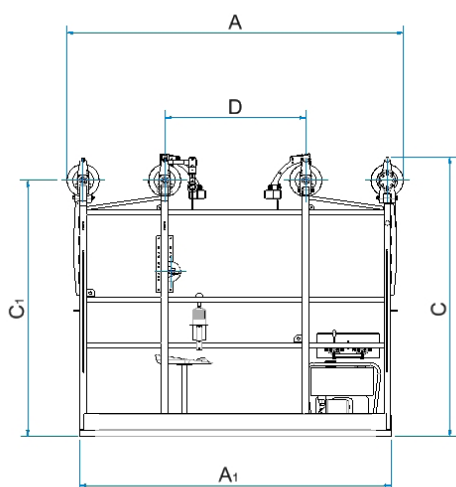
Carro de inspección de dos plazas motorizado para líneas eléctricas de dos, tres o cuatro conductores.

- Estructura de aleación de aluminio soldada por sistema TIG.
- Cuatro brazos porta-ruedas abrideros para superar obstáculos.
- Ruedas de aluminio recubiertas por goma da alta adherencia.
- Freno de estacionamiento manual sobre el conductor (n.2).
- Cuenta metros.
- Tarima de servicio.
- Adecuado para dos operadores.
- Grupo centralita hidráulica que transmite la potencia a las ruedas.
- Motor de gasolina de 4 hp.
- Velocidad variable en los dos sentidos de marcha de 0 a 30 m/min.
- Pendiente máx. superable: 40%.
- Grupo centralita desmontable.



OPCIONES

- 03- Brazos porta-ruedas abrideros con rotación en horizontal.
 - 04- Dispositivo de puesta a tierra.
 - 05 - N.2 discos de frenos operados manualmente por 1 palanca.
 - 06 - N.4 discos de frenos operados manualmente por 2 palancas.
 - 07 - Estructura especial con capacidad de carga=400 kg.
- NB: el peso es 20% más alto que la versión estándar.



C155.CM.2

C155.CM.3

C155.CM.4

	Tipo de línea	Capacidad kg	Dimensiones (mm)							Peso kg	
			A	A1	B	B1	C	C1	D		E
C155.CM.2	2 cond.		2070	1900	1270	950	1570	1390	865	400-500-600	188
C155.CM.3	3 cond.	250	2070	1900	1270	950	1570	1390	865	400-500-600	197
C155.CM.4	4 cond.		2070	1900	1270	950	1570	1390	865	400-500-600	205